

ДИММЕР С ПУЛЬТОМ VT-S08-1x25A

- Эргономичный пульт
- 1 зона, RF, 433 МГц
- 12/24 В
- 300/600 Вт



1. ОСНОВНЫЕ СВЕДЕНИЯ ОБ ИЗДЕЛИИ

- 1.1. VT-S08-1x25A — однозонный диммер для PWM (ШИМ) управления светодиодной лентой и другими светодиодными источниками света с напряжением питания 12 или 24 В.
- 1.2. Комплектуется изящным и удобным радиочастотным пультом ДУ (433 МГц).
- 1.3. Пульт позволяет включать и выключать свет, регулировать его яркость, включать динамические программы и регулировать их скорость.
- 1.4. Управление контроллером только от одного привязанного пульта ДУ либо от любого аналогичного пульта.
- 1.5. Наличие портов, обеспечивающих синхронную работу нескольких диммеров.
- 1.6. Высокая выходная мощность и усиленные винтовые клеммы.
- 1.7. Функция памяти последнего состояния при потере питания.

2. ОСНОВНЫЕ ТЕХНИЧЕСКИЕ ХАРАКТЕРИСТИКИ

Входное напряжение контроллера	DC 12-24 В
Выходное напряжение	DC 12-24 В, ШИМ
Максимальный выходной ток	25 А
Максимальная мощность нагрузки	300-600 Вт
Тип связи	RF (радиочастотный)
Напряжение питания пульта ДУ	3 В (2 элемента ААА)
Степень защиты от внешних воздействий	IP20
Температура окружающей среды	-20... +40 °С
Габаритные размеры диммера	127×42×33 мм
Габаритные размеры пульта	150×40×20 мм

3. УСТАНОВКА, ПОДКЛЮЧЕНИЕ И НАСТРОЙКА

- 3.1. Извлеките диммер из упаковки и убедитесь в отсутствии механических повреждений.
- 3.2. Установите элемент питания в пульт. Соблюдайте полярность.
- 3.3. Закрепите диммер в месте установки.
- 3.4. Подключите светодиодную ленту или другой светодиодный источник света к выходу LED диммера, соблюдая полярность.

⚠ ВНИМАНИЕ!
Во избежание поражения электрическим током перед началом работ отключите электропитание.
Все работы должны проводиться только квалифицированным специалистом.

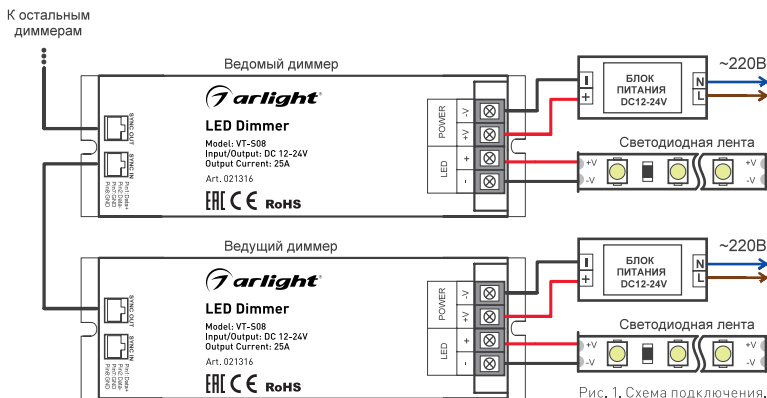


Рис. 1. Схема подключения.

- 3.5. Подключите блок питания к входу POWER диммера, соблюдая полярность.
- 3.6. Убедитесь, что схема собрана правильно, везде соблюдена полярность подключения, и провода нигде не замыкаются. Короткое замыкание в нагрузке может привести к отказу диммера.
- 3.7. Включите питание.
- 3.8. Комплект поставляется с программно привязанным пультом ДУ. При этом диммер управляется только пультом из комплекта. Если необходимо, чтобы диммер управлялся любым аналогичным пультом, отвяжите пульт от диммера.

Для отмены индивидуальной привязки пульта:

- Удерживая на пульте кнопку НАСТРОЙКА, подайте питание на диммер. Нагрузка включится на 50%.
- В течение 5 сек. нажмите 3 раза кнопку ВЫКЛЮЧЕНИЕ С ЗАДЕРЖКОЙ. Нагрузка мигнет, и устройство выйдет из режима отвязки пульта.
- Если индивидуальная отвязка не отменена, повторите процедуру сначала.

Для индивидуальной привязки пульта:

- Удерживая на пульте кнопку НАСТРОЙКА, подайте питание на диммер. Нагрузка включится на 50%.
- В течение 5 сек. нажмите 3 раза кнопку РЕЖИМ. Нагрузка мигнет, и устройство выйдет из режима привязки пульта.
- Если пульт не привязался, повторите процедуру привязки сначала.

- 3.9. Проверьте управление диммером. Назначение кнопок пульта ДУ показано на Рис.2.

- 3.10. Настройка яркости НОЧНОГО РЕЖИМА:

- Включить НОЧНОЙ РЕЖИМ.
- Удерживайте на пульте кнопку НАСТРОЙКА в течение 10 сек.
- Кнопками ЯРКОСТЬ НОЧНОГО РЕЖИМА +/- выберите желаемую яркость.
- Коротко нажмите кнопку НАСТРОЙКА для сохранения уровня яркости.

- 3.11. Диммер может управлять такими же устройствами посредством подключения через порты синхронизации RJ-45 стандартным патч-кордом. Основной диммер с привязанным пультом является «мастером» для остальных. Последовательно соединив выход SYNC OUT одного устройства со входом SYNC IN последующего, можно с одного пульта управлять большим количеством однотипных диммеров на большом удалении. Ограничение длины линии и количество подключаемых устройств накладывается исходя из физических ограничений интерфейса RS-485, качества используемых для синхронизации кабелей, уровня внешних помех и наводок, схемы заземления оборудования.

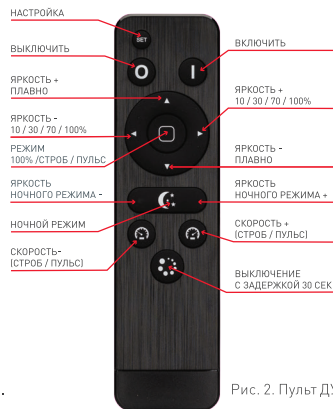


Рис. 2. Пульт ДУ.

4. ОБЯЗАТЕЛЬНЫЕ ТРЕБОВАНИЯ И РЕКОМЕНДАЦИИ ПО ЭКСПЛУАТАЦИИ

- 4.1. Соблюдайте условия эксплуатации оборудования:
 - Эксплуатация только внутри помещений;
 - Температура окружающего воздуха от -20 до +40°C, без конденсации влаги;
 - Относительная влажность воздуха не более 90% при 20°C;
 - Отсутствие в воздухе паров и примесей агрессивных веществ (кислот, щелочей и пр.).
- 4.2. Соблюдайте полярность при подключении оборудования.
- 4.3. Устанавливайте оборудование в хорошо проветриваемом месте. Не устанавливайте устройство в закрытые места, например, книжную полку или подобные.
- 4.4. Не допускается установка вблизи нагревательных приборов или горячих поверхностей, например, в непосредственной близости к блокам питания.



- 4.5. Температура устройства во время работы не должна превышать +60 °С. При более высокой температуре используйте принудительную вентиляцию или уменьшите мощность подключенной нагрузки.
- 4.6. Не размещайте диммер в местах с повышенным уровнем радиопомех или сосредоточения большого количества металла.
- 4.7. При выборе места установки оборудования предусмотрите возможность его обслуживания. Не устанавливайте устройства в местах, доступ к которым будет впоследствии невозможен.
- 4.8. Для питания диммера используйте источник напряжения с выпрямленным стабилизированным выходным напряжением. Убедитесь, что напряжение и мощность блока питания соответствуют подключаемой ленте.
- 4.9. Перед включением убедитесь, что схема собрана правильно, соединения выполнены надежно, замыкания отсутствуют. Замыкание проводов на выходе диммера может привести к его отказу.
- 4.10. Возможные неисправности и методы их устранения:

Неисправность	Причина неисправности	Способ устранения
Светодиодная лента не светится.	Не поступает напряжение питания.	Проверьте наличие напряжения в сети и исправность блока питания.
	Не соблюдена полярность подключения проводов.	Проверьте соединения и устранили ошибки. Если система не заработала, замените вышедшее из строя оборудование.
	Нет контакта в соединениях.	Тщательно проверьте все подключения.
Управление с пульта ДУ не работает.	Слишком большое расстояние между диммером и пультом.	Подойдите ближе к диммеру.
	Разрядилась батарея в пульте.	Замените батарею.
	Пульт ДУ находится вне зоны распространения сигнала с пульта управления.	Сократите дистанцию между пультом дистанционного управления и контроллером.
Самопроизвольное периодическое включение и выключение.	Недостаточная мощность источника питания.	Уменьшите длину ленты, или замените источник на более мощный.
	В нагрузке присутствует короткое замыкание (КЗ).	Внимательно проверьте все цепи и устранили КЗ.
	В цепи ~220 В установлен выключатель с подсветкой.	Замените выключатель или удалите подсветку.
При выключении света с пульта, свет не выключается или выключается не полностью.	Пробой выходного транзистора в результате перегрузки или короткого замыкания в проводах.	Замените диммер. Данная неисправность не рассматривается как гарантийный случай.
Неравномерное свечение.	Значительное падение напряжения на конце ленты при подключении с одной стороны.	Подайте питание на второй конец ленты.
	Недостаточное сечение соединительного провода.	Рассчитайте требуемое сечение и замените провод.
	Длина последовательно соединенной ленты более 5 м.	Уменьшите длину последовательно соединенной ленты, соедините отрезки параллельно.