

ДИММЕР SMART-D2-DIM

- Выход TRIAC
- 1 канал, 2 А
- RF, 2,4 ГГц
- До 10 пультов управления



1. ОСНОВНЫЕ СВЕДЕНИЯ

- 1.1. Основные функции: включение и выключение света, регулировка яркости одноцветных светодиодных ламп, ламп накаливания и галогенных ламп.
- 1.2. Диммер управляется пультами и панелями RF (2,4 ГГц) серии Smart.
- 1.3. Режим диммирования по переднему или заднему фронту задается DIP-переключателем.

2. ОСНОВНЫЕ ТЕХНИЧЕСКИЕ ХАРАКТЕРИСТИКИ

Напряжение питания	AC 100-240 В
Частота питающей сети	50/60 Гц
Количество каналов управления	1 канал
Максимальный ток нагрузки на канал	2 А
Максимальная коммутируемая мощность при AC 230 В:	
➤ для резистивной нагрузки	460 Вт
➤ для ламп накаливания	460 Вт
➤ для двигателей и электронных трансформаторов*	230 В·А
➤ для светодиодных источников света*	230 В·А
Метод диммирования	по переднему/заднему фронту
Степень пылевлагозащиты	IP20
Габаритные размеры	103×67×30 мм
Температура окружающей среды	-30... +45 °С

* Мощность указана для одиночных нагрузок. При подключении нескольких нагрузок параллельно, например, нескольких блоков питания для светодиодной ленты, максимальная допустимая мощность будет снижаться, т.к. при этом увеличивается общий ток холодного старта, что может привести к слипанию контактов выключателя и пробую выходного элемента.

3. УСТАНОВКА, ПОДКЛЮЧЕНИЕ И УПРАВЛЕНИЕ

ВНИМАНИЕ!

Во избежание поражения электрическим током перед началом всех работ отключите электропитание. Все работы должны проводиться только квалифицированным специалистом.

- 3.1. Извлеките устройство из упаковки и убедитесь в отсутствии механических повреждений.
- 3.2. Подключите диммер согласно схеме на рисунке 1.

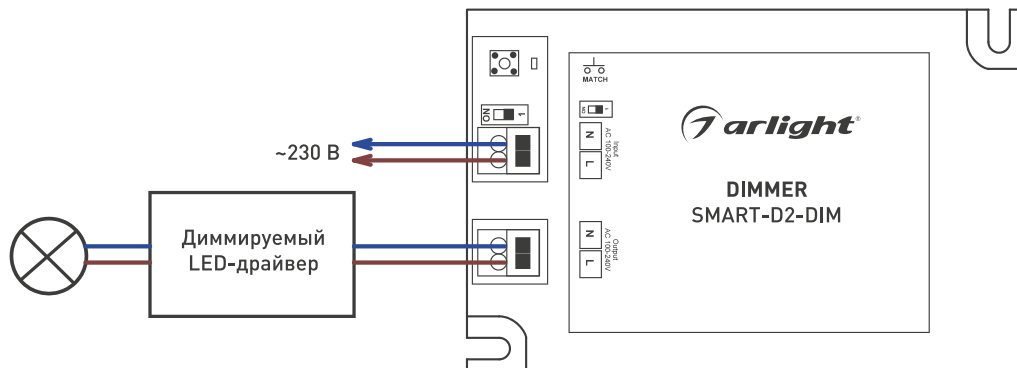


Рисунок 1. Схема подключения диммера SMART-D2-DIM

- 3.3. Убедитесь, что схема собрана правильно, везде соблюдена полярность подключения, и провода нигде не замыкаются.
- 3.4. Включите питание системы.
- 3.5. Проверьте работу оборудования.
- 3.6. DIP-переключателем установите режим диммирования. По переднему фронту – положение «1», по заднему фронту – положение «ON».
- 3.7. Произведите привязку пульта (панели) управления к диммеру:
Привязка пульта управления:
 - включите питание;
 - нажмите на диммере кнопку «MATCH» менее 5 сек.;
 - нажмите на пульте кнопку зоны (для многозонного пульта) или кнопку включения/выключения (для однозонного пульта).Удаление всех пультов ДУ
 - включите питание;
 - нажмите на диммере кнопку «MATCH» и удерживайте ее 5 сек.

4. ОБЯЗАТЕЛЬНЫЕ ТРЕБОВАНИЯ И РЕКОМЕНДАЦИИ ПО ЭКСПЛУАТАЦИИ

- 4.1. Соблюдайте условия эксплуатации оборудования:
 - эксплуатация только внутри помещений;
 - температура окружающего воздуха от -30 до +45 °С;
 - относительная влажность воздуха не более 90% при +20 °С, без конденсации влаги;
 - отсутствие в воздухе паров и примесей агрессивных веществ (кислот, щелочей и пр.).
- 4.2. Не допускается установка вблизи нагревательных приборов или горячих поверхностей.

- 4.3. Не допускайте попадания воды или воздействия конденсата на устройство.
- 4.4. Перед включением системы убедитесь, что схема собрана правильно, соединения выполнены надежно, замыкания отсутствуют. Замыкание в проводах может привести к отказу оборудования.
- 4.5. Возможные неисправности

Проявление неисправности	Причина неисправности	Метод устранения
Панель управления не работает в качестве пульта дистанционного управления	Панель не привязана к контроллеру	Привяжите панель управления к контроллеру
	Панель управления находится слишком далеко от контроллера	Уменьшите дистанцию между панелью управления и контроллером
Дистанция устойчивой работы панели управления в качестве беспроводного пульта управления менее 20 м	Экранирование радиосигнала стеной или металлической поверхностью	Устранить причину экранирования радиосигнала, перенесите панель в место, исключающее экранирование
Управление не выполняется или выполняется не стабильно	Нет контакта в соединениях	Проверьте все подключения